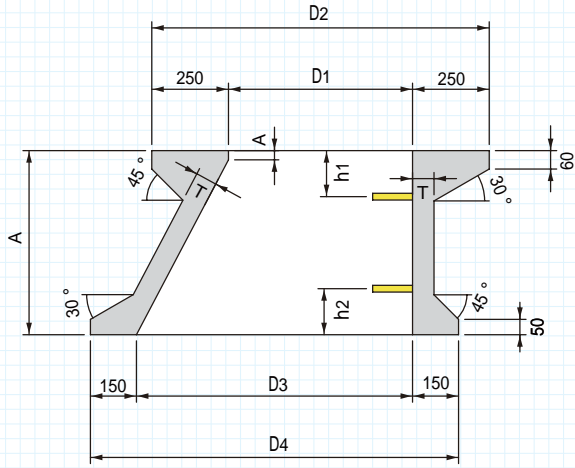


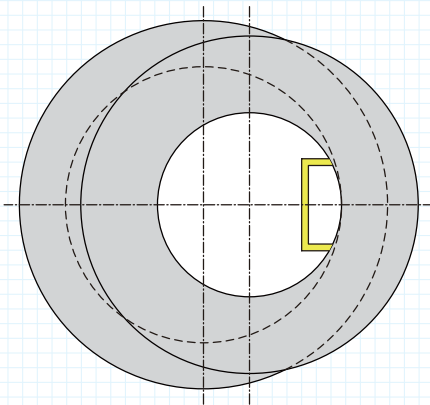
下水道用マンホール側塊

片斜壁

断面図

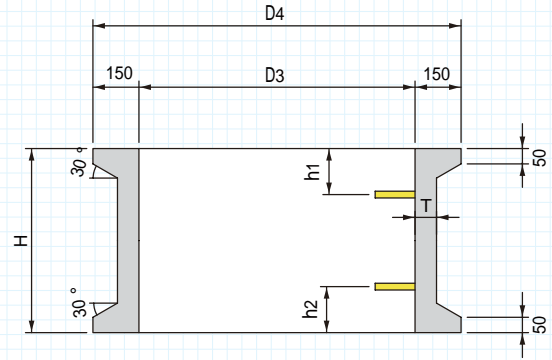


平面図

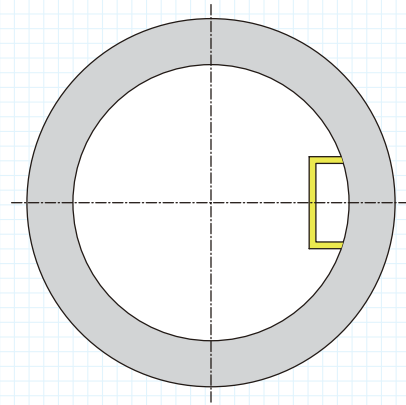


直壁

断面図



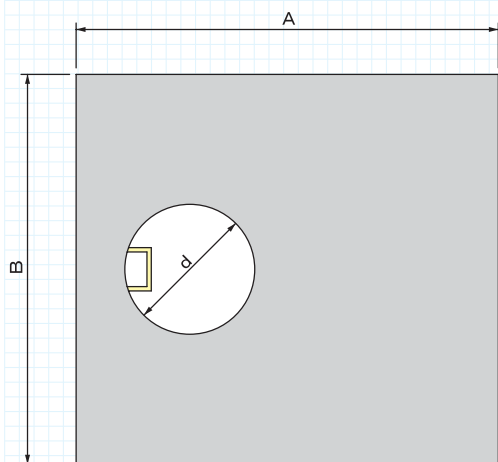
平面図



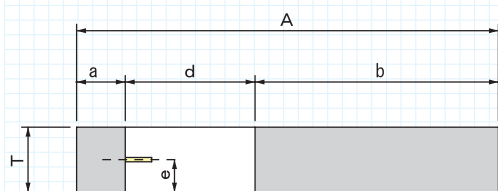
種類	呼び名	寸法 (mm)									参考質量 (kg)
		D1	D2	D3	D4	A	T	H	h1	h2	
片斜壁	600A	600	1100	900	1200	30	60	300	150	—	250
	600B	600	1100	900	1200	30	60	450	75	150	380
	600C	600	1100	900	1200	30	60	600	150	150	425
	600D	600	1100	1200	1500	60	70	600	150	150	500
直壁	900A	—	—	900	1200	—	60	300	150	—	250
	900B	—	—	900	1200	—	60	600	150	150	380
	1200A	—	—	1200	1500	—	70	300	150	—	340
	1200B	—	—	1200	1500	—	70	600	150	150	550

下水道用マンホールスラブ

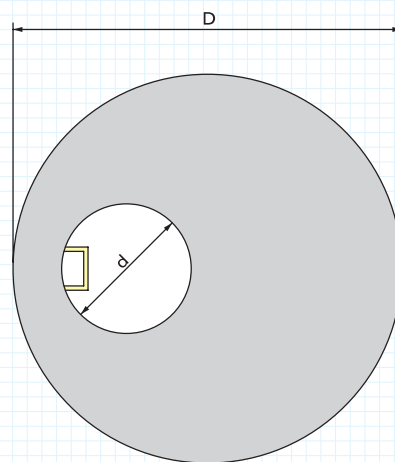
角形



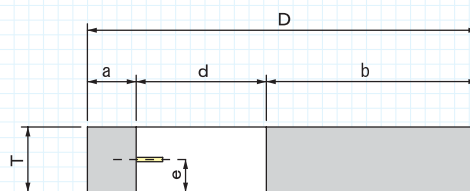
断面図



円形



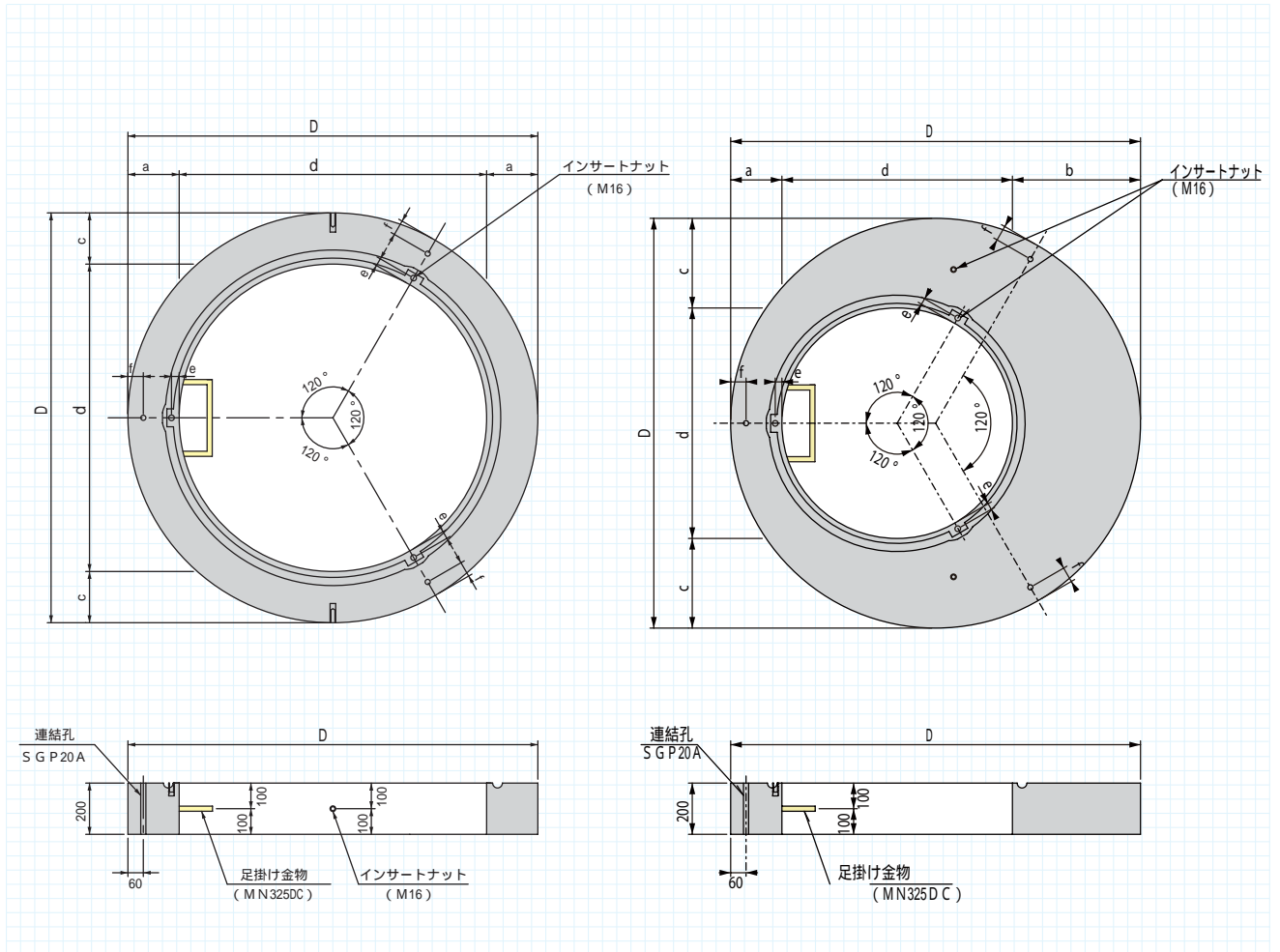
断面図



種類	呼び名	寸法 (mm)								参考質量 (kg)
		A	B	D	T	d	a	b	e	
円形	1号	—	—	1300	200	600	200	600	—	522
	2号	—	—	1600	200	900	200	900	100	687
	2号	—	—	1600	200	600	200	600	—	864
	3号	—	—	1900	200	900	200	900	100	1100
	4号	—	—	2300	250	900	250	900	125	2199
角形	特1号	1300	1000	—	200	600	350	350	—	509
	特2号	1600	1600	—	200	900	200	500	100	962
	特3号	1800	1600	—	200	900	200	700	100	1122
	特4号	2200	1600	—	250	900	200	1100	125	1802
	5号	2600	1700	—	300	900	250	1450	150	2838
	6号	3100	1700	—	350	900	250	1950	175	3475
	7号	3500	1700	—	350	900	250	2350	175	3985

※ dが600の場合は足掛金物は付きません。
上記以外のサイズについては御相談下さい。

連結床版



呼び名	寸法 (mm)							参考質量 (kg)
	D	d	a	b	c	e	f	
1号	1300	900	200	-	200	25	60	346
2号 (1200)	1600	1200	200	-	200	30	60	440
2号 (900)	1600	900	200	500	350	25	60	687