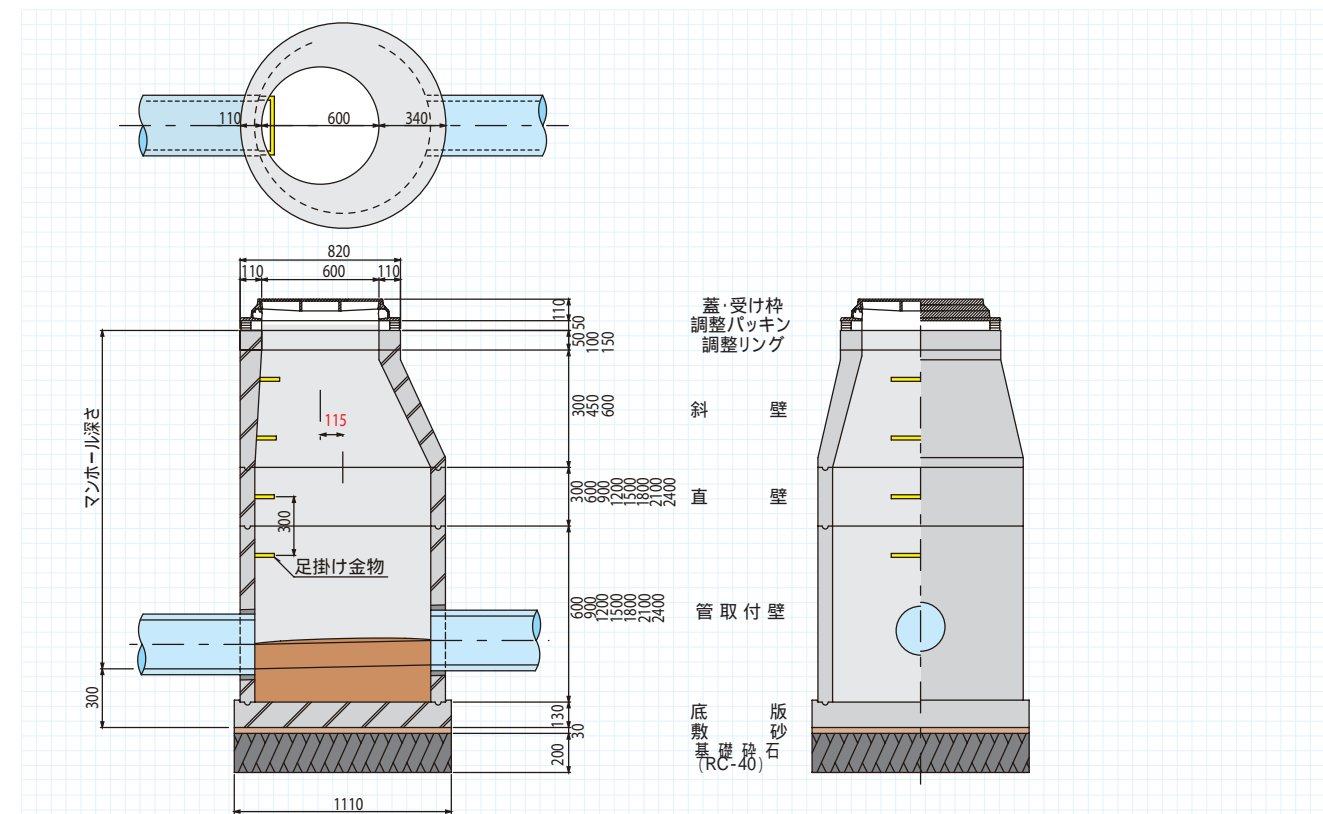
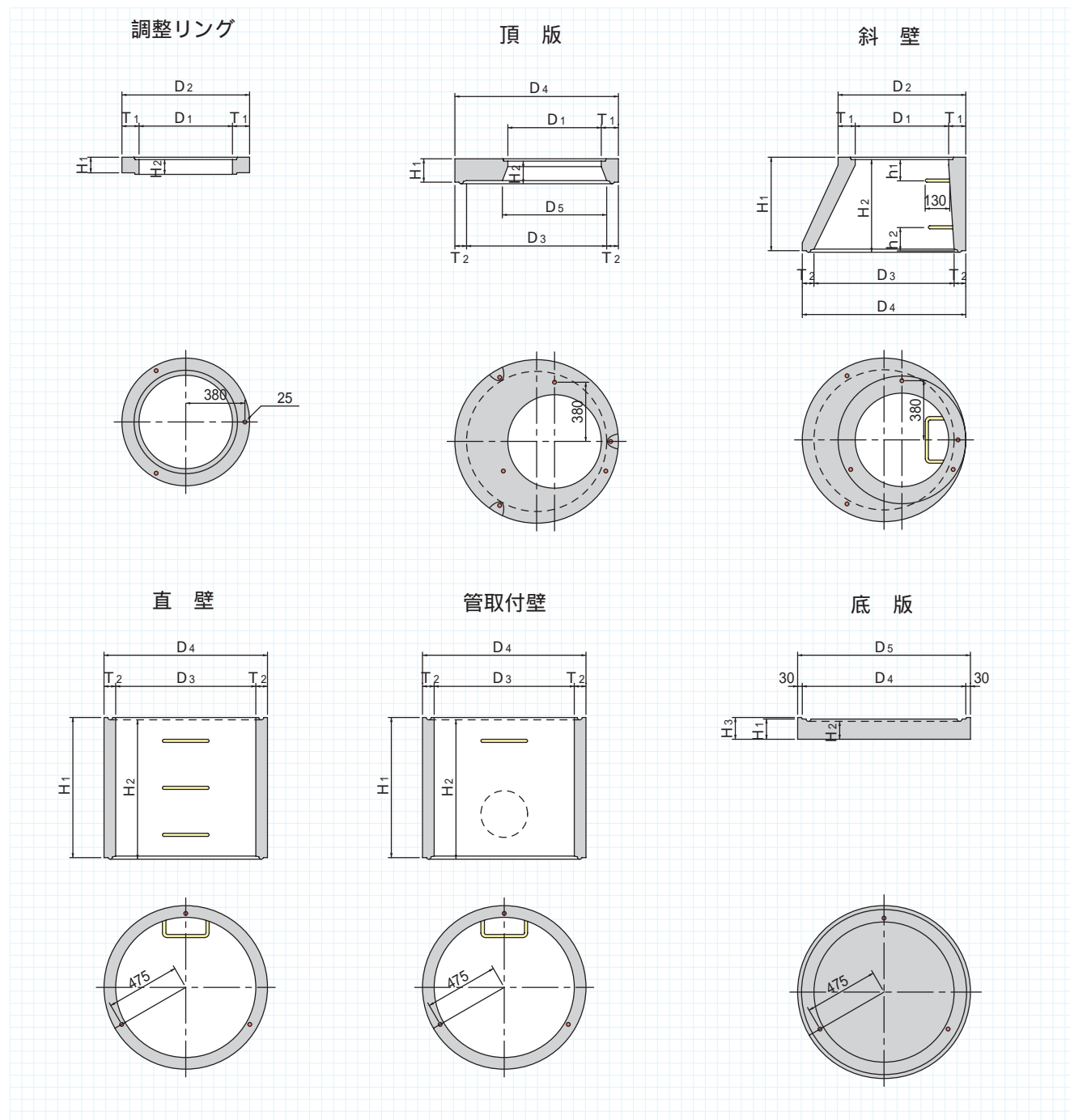


種類	呼び名	寸法 (mm)											参考質量 (kg)	
		D1	D2	D3	D4	D5	T1	T2	H1	H2	H3	h1		h2
調整リング	A-R50	600	820	—	—	—	110	—	50	45	—	—	—	30
	A-R100	600	820	—	—	—	110	—	100	95	—	—	—	60
	A-R150	600	820	—	—	—	110	—	150	145	—	—	—	90
頂版	A0-T	600	—	750	900	670	110	75	150	145	—	—	—	120
	A0-N300	600	820	750	900	—	110	75	300	295	—	150	—	180
	A0-N450	600	820	750	900	—	110	75	450	445	—	70	150	260
斜壁	A0-N600	600	820	750	900	—	110	75	600	595	—	150	150	340
	A0-S300	—	—	750	900	—	—	75	300	295	—	—	—	150
	A0-S600	—	—	750	900	—	—	75	600	595	—	—	—	290
	A0-S900	—	—	750	900	—	—	75	900	895	—	—	—	440
	A0-S1200	—	—	750	900	—	—	75	1200	1195	—	—	—	580
	A0-S1500	—	—	750	900	—	—	75	1500	1495	—	—	—	730
管取付壁	A0-S1800	—	—	750	900	—	—	75	1800	1795	—	—	—	870
	A0-H600	—	—	750	900	—	—	75	600	595	—	—	—	290
	A0-H900	—	—	750	900	—	—	75	900	895	—	—	—	440
	A0-H1200	—	—	750	900	—	—	75	1200	1195	—	—	—	580
	A0-H1500	—	—	750	900	—	—	75	1500	1495	—	—	—	730
底板	A0-H1800	—	—	750	900	—	—	75	1800	1795	—	—	—	870
	A0-B	—	—	—	900	960	—	—	130	115	140	—	—	230

注1. 頂版は斜壁を使用しない場合に適用。

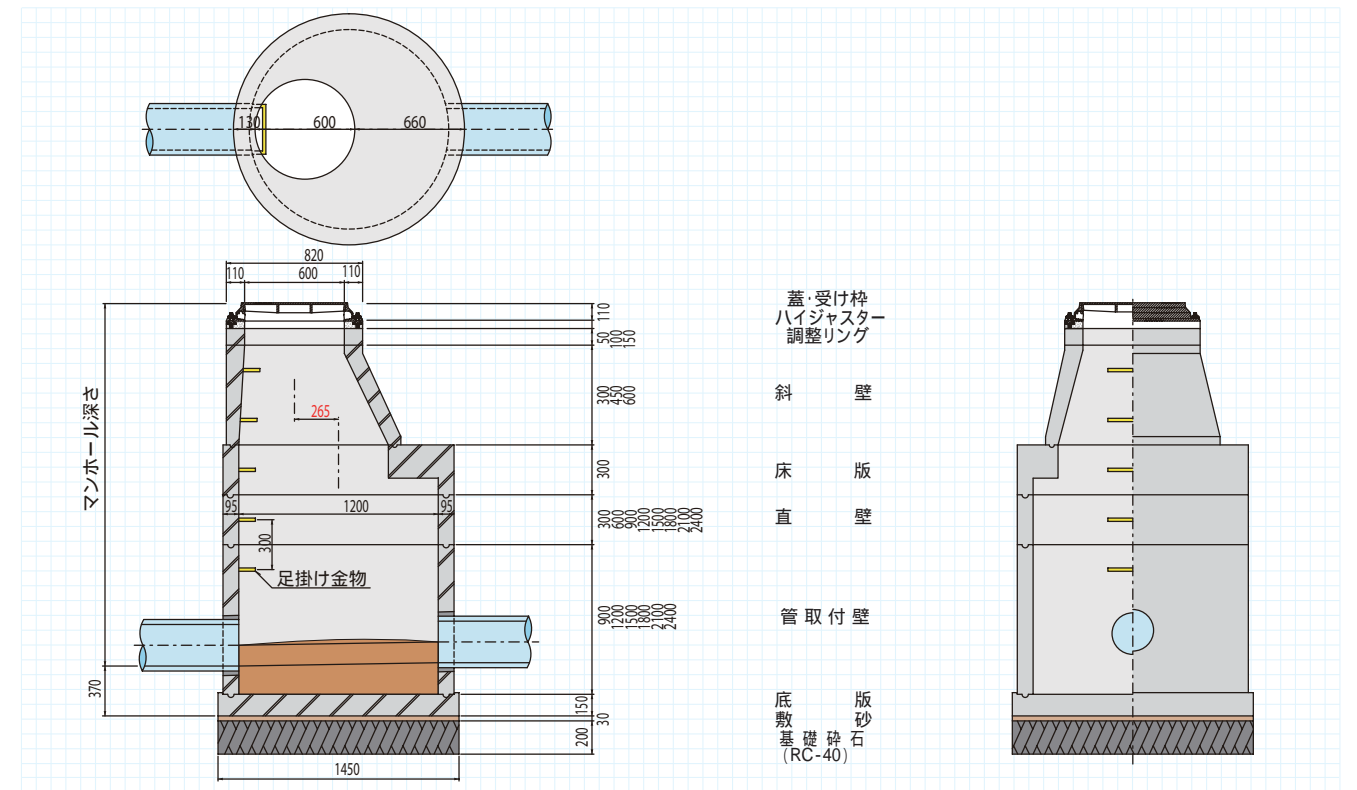
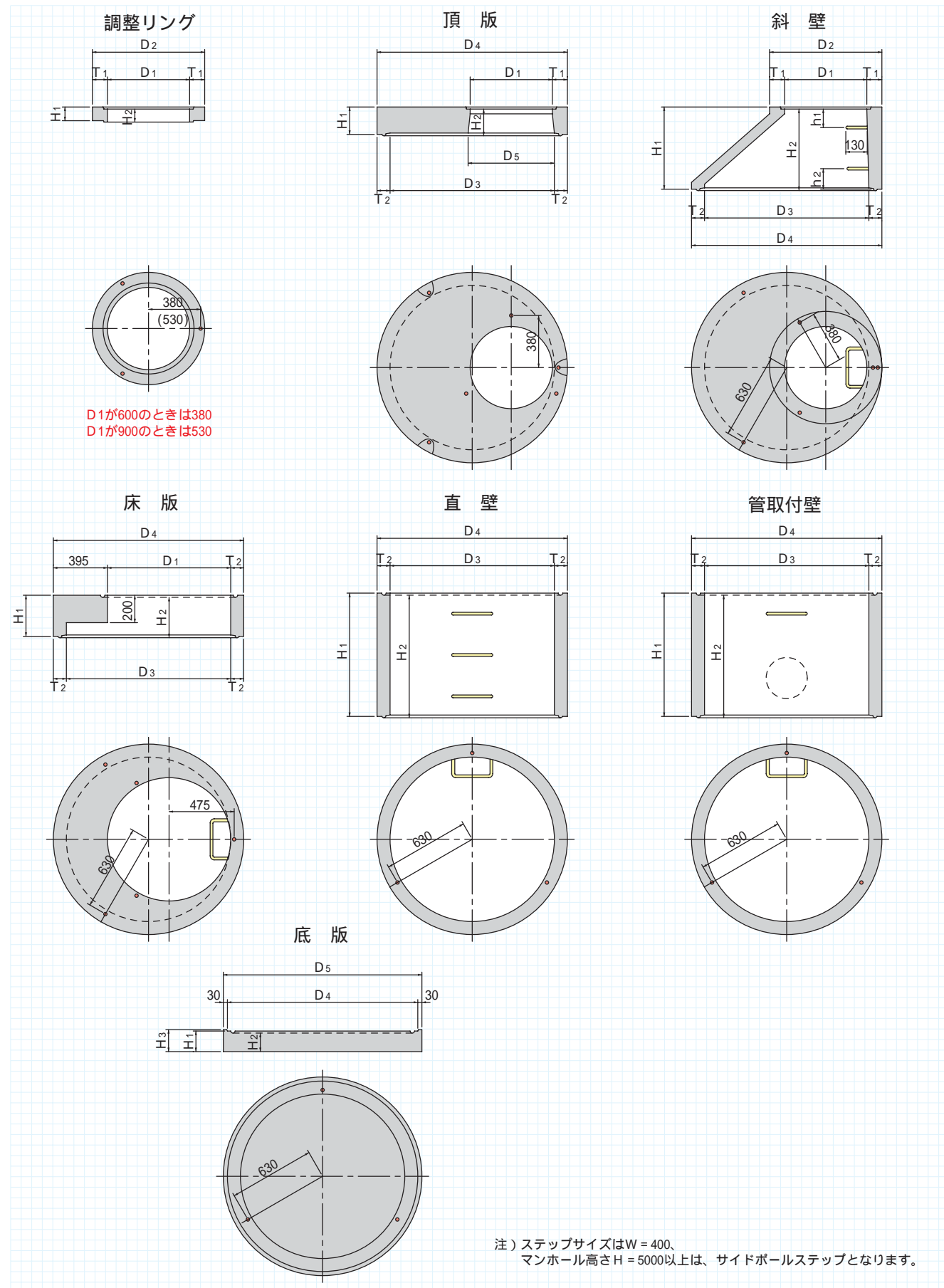


種類	呼び名	寸法 (mm)											参考質量 (kg)		
		D1	D2	D3	D4	D5	T1	T2	H1	H2	H3	h1		h2	
調整リング	A-R50	600	820	—	—	—	110	—	50	45	—	—	—	30	
	A-R100	600	820	—	—	—	110	—	100	95	—	—	—	60	
	A-R150	600	820	—	—	—	110	—	150	145	—	—	—	90	
頂版	A1-T	600	—	900	1050	670	110	75	150	145	—	—	—	200	
	斜壁	A1-N300	600	820	900	1050	—	110	75	300	295	—	150	—	230
		A1-N450	600	820	900	1050	—	110	75	450	445	—	70	150	290
A1-N600		600	820	900	1050	—	110	75	600	595	—	150	150	390	
直壁	A1-S300	—	—	900	1050	—	—	75	300	295	—	—	—	170	
	A1-S600	—	—	900	1050	—	—	75	600	595	—	—	—	350	
	A1-S900	—	—	900	1050	—	—	75	900	895	—	—	—	520	
	A1-S1200	—	—	900	1050	—	—	75	1200	1195	—	—	—	690	
	A1-S1500	—	—	900	1050	—	—	75	1500	1495	—	—	—	870	
	A1-S1800	—	—	900	1050	—	—	75	1800	1795	—	—	—	1040	
	A1-S2100	—	—	900	1050	—	—	75	2100	2095	—	—	—	1210	
	A1-S2400	—	—	900	1050	—	—	75	2400	2395	—	—	—	1380	
管取付壁	A1-H600	—	—	900	1050	—	—	75	600	595	—	—	—	350	
	A1-H900	—	—	900	1050	—	—	75	900	895	—	—	—	520	
	A1-H1200	—	—	900	1050	—	—	75	1200	1195	—	—	—	690	
	A1-H1500	—	—	900	1050	—	—	75	1500	1495	—	—	—	870	
	A1-H1800	—	—	900	1050	—	—	75	1800	1795	—	—	—	1040	
	A1-H2100	—	—	900	1050	—	—	75	2100	2095	—	—	—	1210	
	A1-H2400	—	—	900	1050	—	—	75	2400	2395	—	—	—	1380	
底板	A1-B	—	—	—	1050	1110	—	—	130	115	140	—	—	310	

注1. 頂版は斜壁を使用しない場合に適用。

注2. 路面から底板上面までの深さが5m以下の場所には 種を、路面から底板上面までの深さが10m以下の場所には 種を使用します。

種と 種では、部材厚は変わりませんが、主鉄筋量を約1.7倍増やしています。



種類	呼び名	寸法 (mm)											参考質量 (kg)	
		D1	D2	D3	D4	D5	T1	T2	H1	H2	H3	h1		h2
調整リング	A-R50	600	820	—	—	—	110	—	50	45	—	—	—	30
	A-R100	600	820	—	—	—	110	—	100	95	—	—	—	60
	A-R150	600	820	—	—	—	110	—	150	145	—	—	—	90
	A-R100N	900	1140	—	—	—	120	—	100	92	—	—	—	100
	A-R150N	900	1140	—	—	—	120	—	150	142	—	—	—	140
頂版	A2-T	600	—	1200	1390	630	110	95	200	195	—	—	—	590
斜壁	A2-N300N	900	1140	1200	1390	—	120	95	300	295	—	150	—	400
	A2-N450	600	820	1200	1390	—	110	95	450	445	—	70	150	560
	A2-N600	600	820	1200	1390	—	110	95	600	595	—	150	150	570
床版	A2-C	900	—	1200	1390	—	—	95	300	295	—	—	—	540
直壁	A2-S300	—	—	1200	1390	—	—	95	300	295	—	—	—	290
	A2-S600	—	—	1200	1390	—	—	95	600	595	—	—	—	580
	A2-S900	—	—	1200	1390	—	—	95	900	895	—	—	—	870
	A2-S1200	—	—	1200	1390	—	—	95	1200	1195	—	—	—	1160
	A2-S1500	—	—	1200	1390	—	—	95	1500	1495	—	—	—	1450
	A2-S1800	—	—	1200	1390	—	—	95	1800	1795	—	—	—	1740
	A2-S2100	—	—	1200	1390	—	—	95	2100	2095	—	—	—	2030
	A2-S2400	—	—	1200	1390	—	—	95	2400	2395	—	—	—	2320
管取付壁	A2-H900	—	—	1200	1390	—	—	95	900	895	—	—	—	870
	A2-H1200	—	—	1200	1390	—	—	95	1200	1195	—	—	—	1160
	A2-H1500	—	—	1200	1390	—	—	95	1500	1495	—	—	—	1450
	A2-H1800	—	—	1200	1390	—	—	95	1800	1795	—	—	—	1740
	A2-H2100	—	—	1200	1390	—	—	95	2100	2095	—	—	—	2030
	A2-H2400	—	—	1200	1390	—	—	95	2400	2395	—	—	—	2320
底版	A2-B	—	—	—	1390	1450	—	—	150	135	160	—	—	620

注1. 頂版は斜壁を使用しない場合に適用。

注2. 路面から底版上面までの深さが5.41m以下の場所には 種を、路面から底版上面までの深さが10.31m以下の場所には 種を使用します。種と種では、部材厚は変わりませんが、主鉄筋量を約1.7倍増やしています。