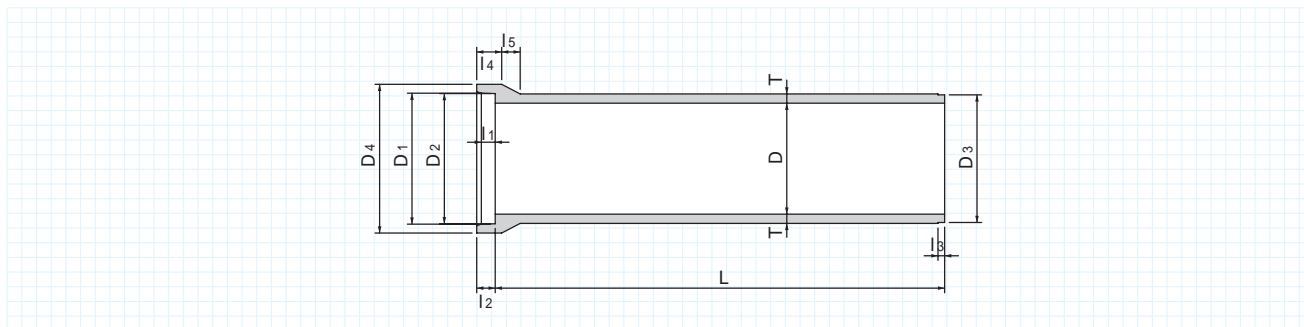


形状及び寸法

B形管



単位：mm

呼び径	内径 D	D ₁	D ₂	D ₃	D ₄	厚さ T	l ₁	l ₂	l ₃	l ₄	l ₅	有効長 L	参考質量 (kg)
200	200	262	258	246	316	27				115	55		103
250	250	314	310	298	370	28			32				131
300	300	368	364	350	424	30	65	90		120	60	2000	165
350	350	422	418	404	482	32					65		204
400	400	478	474	460	544	35					70		306
450	450	534	530	516	606	38	70	95	36	125	75		373
500	500	592	588	574	672	42				130	85		459
600	600	708	704	690	804	50	75	100		135	100		660
700	700	824	820	802	936	58		105		140	115		899
800	800	940	936	918	1068	66	80	110	40	150	130	2430	1170
900	900	1058	1054	1036	1204	75	85	115		160	150		1520
1000	1000	1172	1168	1150	1332	82	96	120		165	165		1850
1100	1100	1286	1282	1260	1458	88	100	125		175	175		2190
1200	1200	1400	1396	1374	1586	95	104	130	42	185	190		2600
1350	1350	1566	1562	1540	1768	103	108	135		195	205		3190

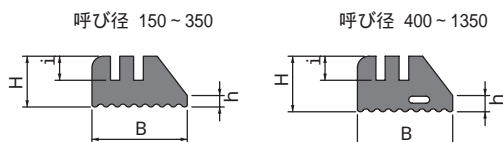
寸法の許容差

単位：mm

呼び径	内径 D	D ₁	D ₃	厚さ T	l ₂	l ₃	有効長 L
200 ~ 250	±3			+3, -2			
300 ~ 600		±2				±4	
700 ~ 900	±4			+4, -2	±5		+10, -5
1000 ~ 1350	±6	+3, -2		+6, -3		±5	

ゴム輪の形状及び寸法

単位：mm



呼び径	B	H	h	i	長さ
200 ~ 250	20	10.5			
300 ~ 350	22		2	5	
400 ~ 600	24	12.0			
700 ~ 1000	28	15.5	4	6	
1100 ~ 1350	31	18.5	6	5	

ゴムの輪装着部
周長の85%