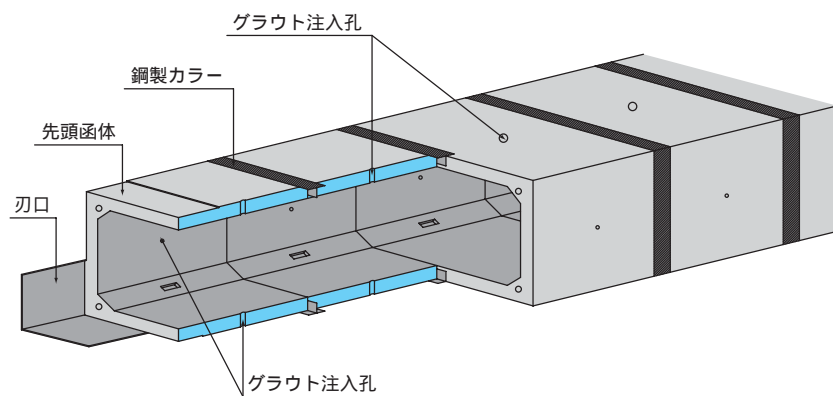


推進工法用ボックスカルバート



都市化の進展に伴い、立地条件や環境条件を総合的に判断して、管路構造物の施工は推進工法が多岐にわたって採用されています。この**推進工法用**ボックスカルバート（埋込カラー型）は、推進工法の更なる効率化と機能化のため開発されたボックスカルバートです。



中押しS型



中押しT型